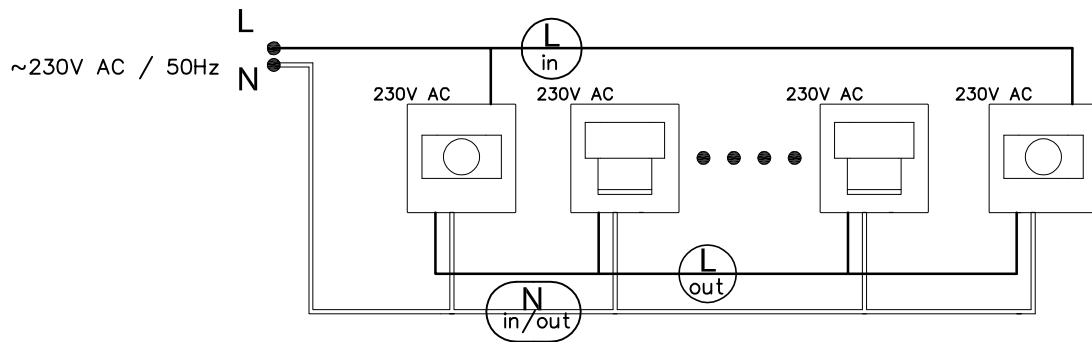
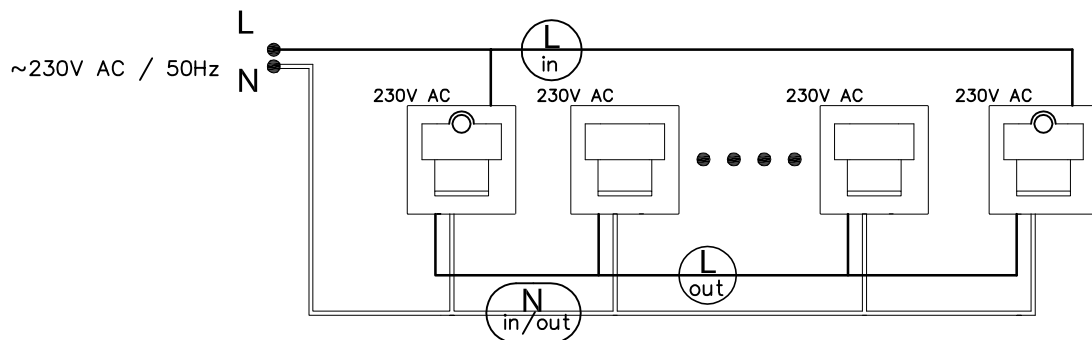


ZASILANIE 230 V AC

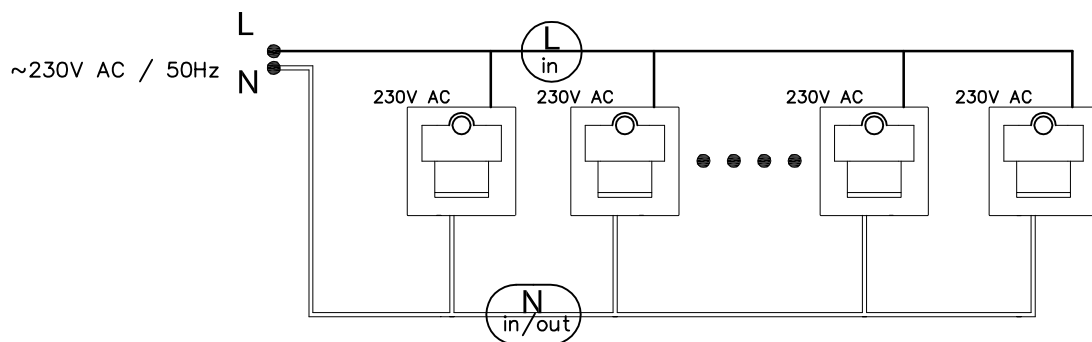
Ciąg opraw LED aktywowanych każdym z dwóch czujników ruchu
Czujniki ruchu bez źródła światła



Ciąg opraw LED aktywowanych każdym z dwóch czujników ruchu
Czujniki ruchu ze źródłem światła



Ciąg czujników ruchu ze źródłem światła aktywowanych każdy z osobna



Ciąg czujników ruchu ze źródłem światła aktywujących się nawzajem

