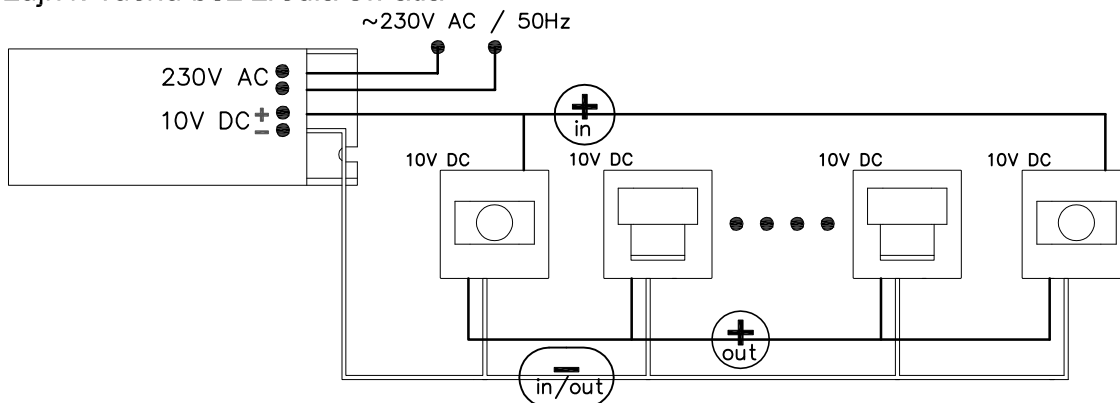


ZASILANIE 10 V DC

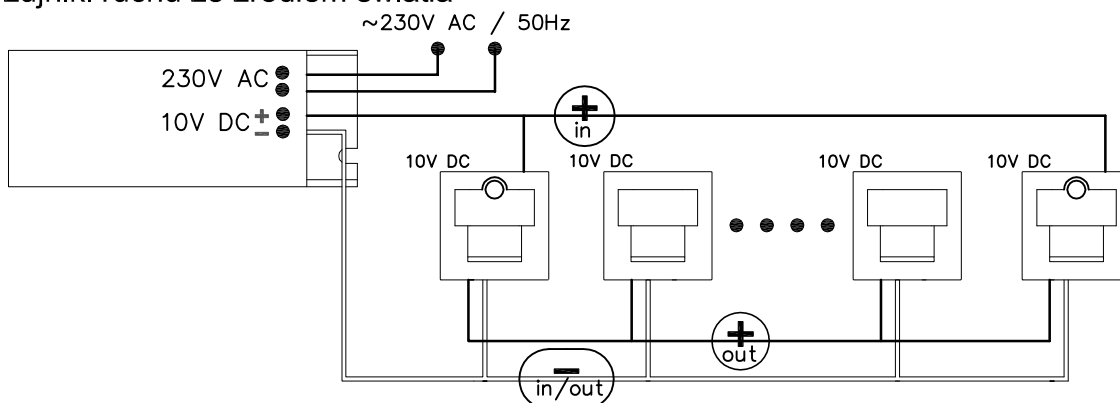
Ciąg opraw LED aktywowanych każdym z dwóch czujników ruchu

Czujniki ruchu bez źródła światła

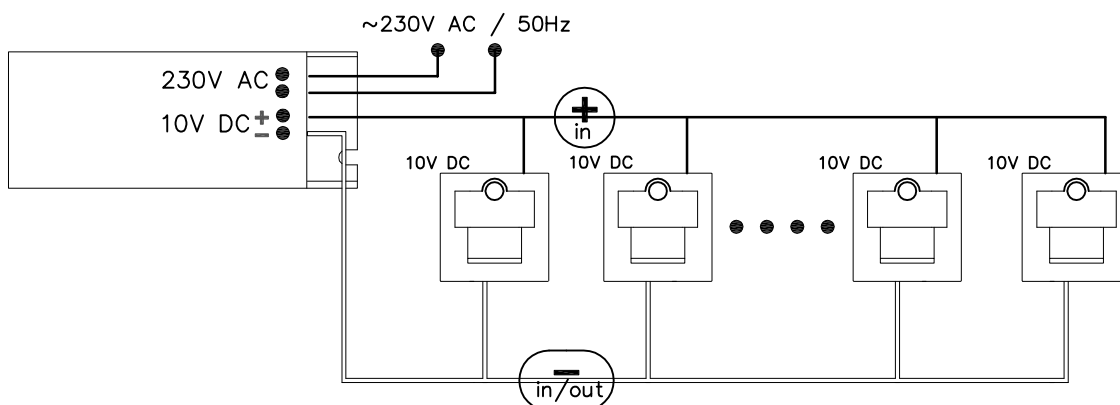


Ciąg opraw LED aktywowanych każdym z dwóch czujników ruchu

Czujniki ruchu ze źródłem światła



Ciąg czujników ruchu ze źródłem światła aktywowanych każdy z osobna



Ciąg czujników ruchu ze źródłem światła aktywujących się nawzajem

