

# OPRAWY OUTDOOR LED

## FALCO



220-240V  
50/60Hz



IP<sub>54</sub>



-20+40°C



50 000

100 000



RoHS

-TIME+  
10s-5min

-LUX+  
3-2000

max 9m

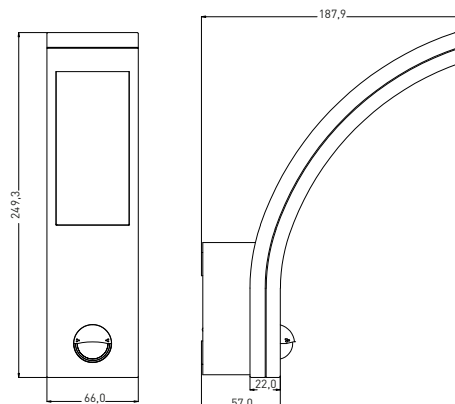
140°

120°



LED 10W ▶ 60W  
LED 15W ▶ 80W

- OPRAWA LED SMD Z CZUJNIKIEM RUCHU NA PODCZERWIENI (PIR)
- obudowa: poliwęglan
- klosz: poliwęglan
- pyłoszczelne i wodoodporne
- możliwość płynnej regulacji:
  - czas [TIME]
  - ustawienie [noc/dzień] [LUX]
- regulatory łatwo dostępne pod ruchomą przystoną czujnika
- wysoka trwałość i odporność na częste przetaczanie
- nadaje się do stosowania wewnątrz i na zewnątrz



							$\frac{T_c}{CCT}$	$\frac{Ra}{CRI}$		
FALCO W 10W PIR NW	GXPS121	8592660127347	biała	10	700	neutralna biała	4000K	>80	0,45	1/20
FALCO B 10W PIR NW	GXPS122	8592660127354	czarna	10	700	neutralna biała	4000K	>80	0,45	1/20
FALCO W 15W PIR NW	GXPS119	8592660125992	biała	15	1050	neutralna biała	4000K	>80	0,45	1/20
FALCO B 15W PIR NW	GXPS120	8592660126005	czarna	15	1050	neutralna biała	4000K	>80	0,45	1/20