

TYP:

vMAX3

Moduł LED o wydajności 95lm/W oraz szerokim kącie świecenia. Cechuje się bardzo wysoką żywotnością oraz możliwością pracy w wysokich temperaturach otoczenia.



2.01

vMAX3 charakteryzuje się wysokim strumieniem świetlnym wynoszącym 95lm oraz wydajnością na poziomie 95lm/W. W połączeniu z bardzo szerokim kątem świecenia (160°) zapewnia to mocne, równomierne podświetlenie. Instalacja modułu jest niezwykle prosta i odbywa się przy użyciu dwustronnej, przemysłowej taśmy klejącej 3M™ oraz otworu montażowego. Dzięki bardzo wysokiemu stopniowi ochrony IP68 moduły można stosować w warunkach wysokiej wilgotności w instalacjach zewnętrznych. Moduł ten może pracować w maksymalnej temperaturze otoczenia +50°C. Obudowa wykonana z tworzywa zapewnia dobrą ochronę przed uderzeniem mechanicznym. Można podłączyć maksymalnie 50 modułów szeregowo.

## DANE TECHNICZNE

Typ	vMAX3 W7,5K	vMAX3 W4K	vMAX3 R	vMAX3 G	vMAX3 B
Kolor	biały	biały	czerwony	zielony	niebieski
Napięcie zasilania [V DC]	12	12	12	12	12
Prąd zasilania [mA]	83	83	60	60	60
Moc pobierana [W]	1	1	0,72	0,72	0,72
Strumień świetlny [lm]	95	95	95	95	95
Wydajność świetlna [lm/W]	95	95	132	132	132
Kąt świecenia [°]	160	160	120	120	120
Stopień ochrony	IP68	IP68	IP68	IP68	IP68
Temperatura barwowa [K]	7500	4000	-	-	-
Długość emitowanej fali świetlnej [µm]	-	-	625	525	460
Temperatura pracy [°C]	-20 - +60	-20 - +60	-20 - +60	-20 - +60	-20 - +60
Diody LED	LG Innotek	LG Innotek	SMD2835	SMD2835	SMD2835
Ilość modułów w szeregu [szt.]	50	50	50	50	50
Żywotność [h]	50.000	50.000	50.000	50.000	50.000
Gwarancja [mc]	60	60	60	60	60
Pakowanie [szt.]	50	50	50	50	50

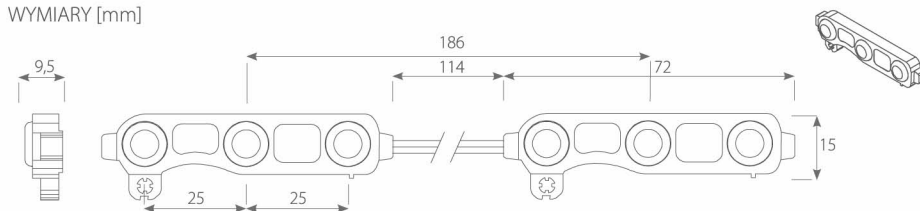
SERIA S

SERIA X

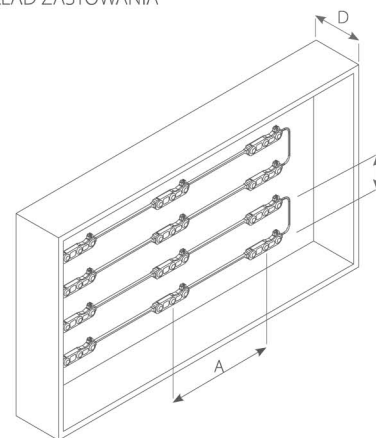
SERIA K

TAŚMY LED

WYMIARY [mm]



PRZYKŁAD ZASTOWANIA



D - odległość od oświetlanej powierzchni

PRZYKŁADOWE WYMIARY MONTAŻOWE \*

D [mm]	A [mm]	B [mm]	Jasność [cd/m <sup>2</sup> ]
100	160	110	1251
120	170	130	1112
140	180	150	834
160	190	180	695
200	200	200	579

\* wymiary mogą zmieniać się w zależności od podświetlanego materiału

2.02